

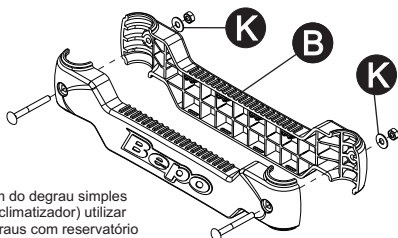
Bepo

A MARCA QUE VOCÊ CONFIA.

Br 116 Km 113, 1155, São Marcos-RS
Fone: (54) 3291-8200 Fax: (54) 3291-1213
www.bepo.com.br

INSTRUÇÕES DE MONTAGEM ACESSÓRIO COMPATÍVEL COM O VEÍCULO MBB ATEGO LEITO ESCADA CABINE CÓD.: B008S/T

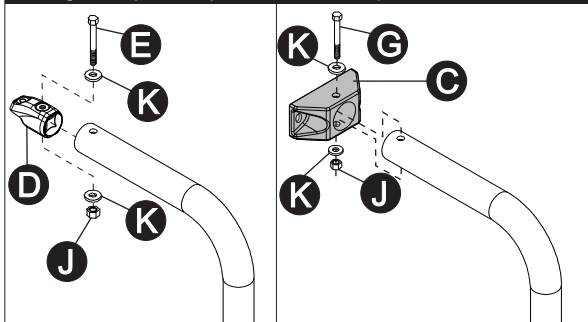
Para montagem do degrau da escada, proceder conforme ilustrado na figura abaixo.



OBS: Para montagem do degrau simples (sem reservatório de climatizador) utilizar parafusos «F» e degraus com reservatório de climatizador utilizar parafusos «H».

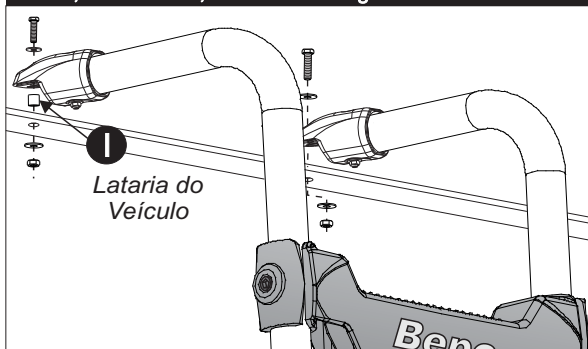
Montagem Suporte Superior

Montagem Suporte Inferior



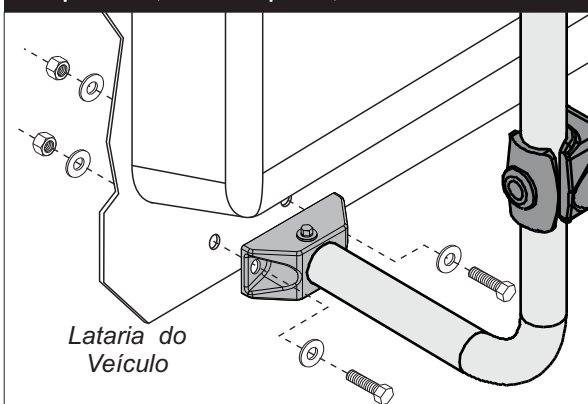
Montagem do Suporte Superior no Veículo

Posicione a escada nos pontos de fixação, marque os pontos e após fure utilizando broca Ø8,5mm e fixe com parafusos, arruelas e porcas, conforme ilustrado. Utilize o tubo espaçador em um dos lados da escada, se for instalada do lado direito, colocar o tubo do lado direito, e vice-versa, conforme a imagem.



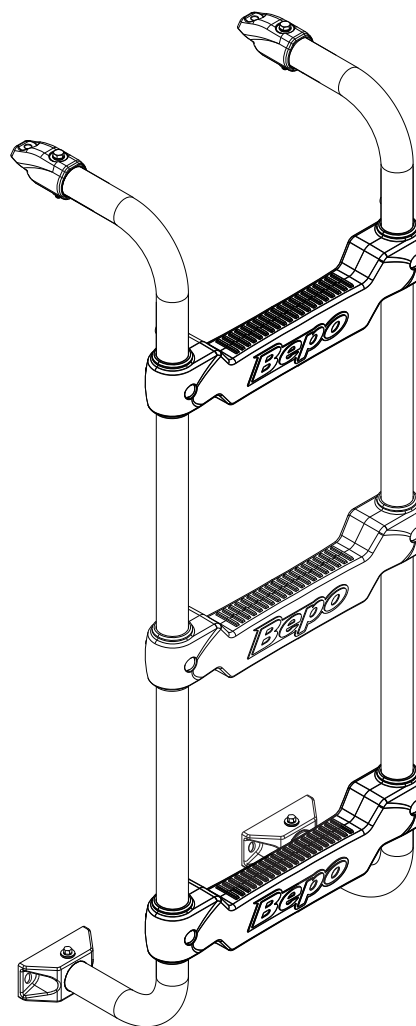
Montagem Suporte Inferior no Veículo

Posicione a escada nos pontos de fixação, marque os pontos e após fure utilizando broca Ø8,5mm e fixe com parafusos, arruelas e porcas, conforme ilustrado.



COMPONENTES			
Qtd.	Ref.	Código	Descrição
02	A	B008T.201	TUBO LATERAL ESCADA
03	B	B008.208	DEGRAU ESCADA
02	C	B004.204	PÉ PLÁSTICO ESCADA
02	D	B004.205	ORELHA SUPERIOR ESCADA
02	E	19321	PF.CAB.SEXT.1/4" X 2" RT ZP UNC
02	F	89095	PF.FRANCES 1/4" X 2.1/4" ZP UNC COM PORCA
02	G	2941	PF.CAB.SEXT.1/4" X 1.3/4" RT ZP UNC
04	H	97886	PF.FRANCES 1/4" X 2 1/2" UNC ZP COM PORCA
01	I	B008T.208	TUBO ESPAÇADOR ESCADA
04	J	2432	PO.SEXT. UNC 1/4"-20 FIOS ZP
16	K	121991	ARRUELA LISA 1/4" ZP

ATENÇÃO: OS PARAFUSOS PARA FIXAR A ESCADA NA LATARIA DO VEÍCULO NÃO SÃO FORNECIDOS. AQUI ESTÃO INDICADOS PARA MOSTRAR A MONTABILIDADE DA ESCADA.



As marcas mencionadas neste catálogo e as imagens reproduzidas, são de propriedade dos respectivos fabricantes e aqui são utilizadas apenas para indicar a aplicabilidade ou destinação dos produtos fabricados pela Bepo, atendendo ao preceito contido no Art. 132 da lei 9279/96.